

Датчики уровня кондуктометрические ДС и ДУ

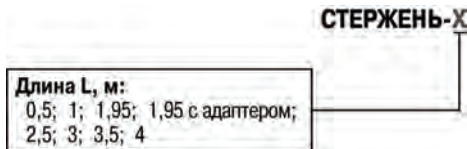
Краткое руководство

Датчики уровня кондуктометрические ДС и ДУ (далее – датчики) предназначены для комплектации приборов контроля уровня жидких веществ, обладающих электрической проводимостью (например, пищевые продукты, вода и водные растворы солей, молоко) и не агрессивных к материалу датчиков.

Датчики выпускаются в различных модификациях, отличающихся конструктивным исполнением, габаритными и присоединительными размерами. Условное обозначение датчиков см. ниже.



И ПРИМЕЧАНИЕ
Для датчиков ДС электрод (стержень) предоставляется по отдельному заказу, согласно следующему условному обозначению:



Технические характеристики

Таблица 1

Параметр	Значение				
	ДС.2	ДС.П	ДС.ПВТ	ДС.П.3	ДУ
Конструктивное исполнение					
Материал изолятора	фторопласт	пласт-масса	поли-фенил-сульфид	пласт-масса	поли-этилен
Материал электрода	12Х18Н10Т				
Длина электрода, м	0,5; 1; 1,95; 2,5; 3; 3,5; 4				
Рабочее положение	вертикальное и горизонтальное			вертикальное	
Тип резервуара	открытые и закрытые				открытые
Степень защиты корпуса	IP54				IP00
Параметры контролируемой среды					
Рабочее избыточное давление, МПа, не более	0,25	0,1	2,5	2	-
Температура, °С, не более	100		240	70	85
Условия эксплуатации					
Температура окружающей среды, °С	минус 55 ... +85				

Монтаж на объекте

Монтаж датчиков можно выполнять в металлических или неметаллических резервуарах открытого и закрытого типа.

И ПРИМЕЧАНИЕ
Не рекомендуется применять датчики для контроля уровня жидкостей, образующих непроводящие отложения (пленки) на электроде датчика. В противном случае следует предусмотреть возможность периодической чистки электродов датчиков.

И ПРИМЕЧАНИЕ
Металлические резервуары с контролируемой жидкостью следует заземлять.

Количество электродов ДУ или количество одноэлектродных датчиков ДС, необходимое для контроля уровня жидкости, определяется по формулам:

– для металлических резервуаров:

$$N = M;$$

– для неметаллических резервуаров:

$$N = M + 1,$$

где M – количество контролируемых уровней.

Датчики ДУ следует устанавливать только вертикально.

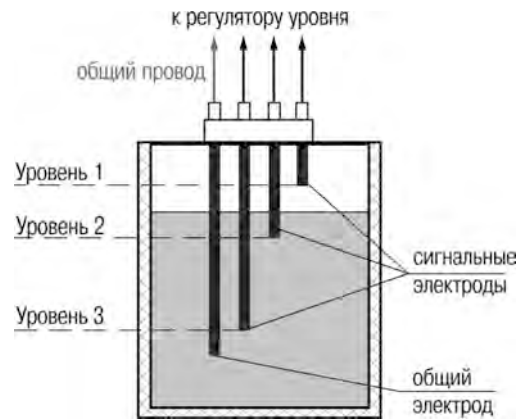
Датчики ДС в зависимости от исполнения (см. таблицу 1) допускается монтировать:

- вертикально (на крышке резервуара);
- горизонтально (на боковой стенке резервуара).

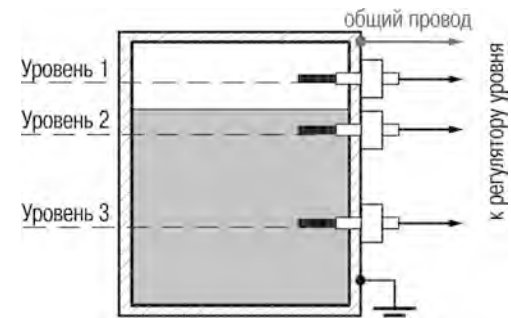
И ПРИМЕЧАНИЕ
Не допускается расположение датчиков, при котором возможно касание их электродов между собой или со стенкой металлического резервуара.

И ПРИМЕЧАНИЕ
Горизонтальный монтаж датчиков в металлическом резервуаре возможен только при контроле жидкостей, не образующих проводящих отложений на изоляторе датчика.

Примеры монтажа приведены на рисунке 1.



а) вертикальный монтаж в неметаллический резервуар открытого типа



б) горизонтальный монтаж в металлический резервуар

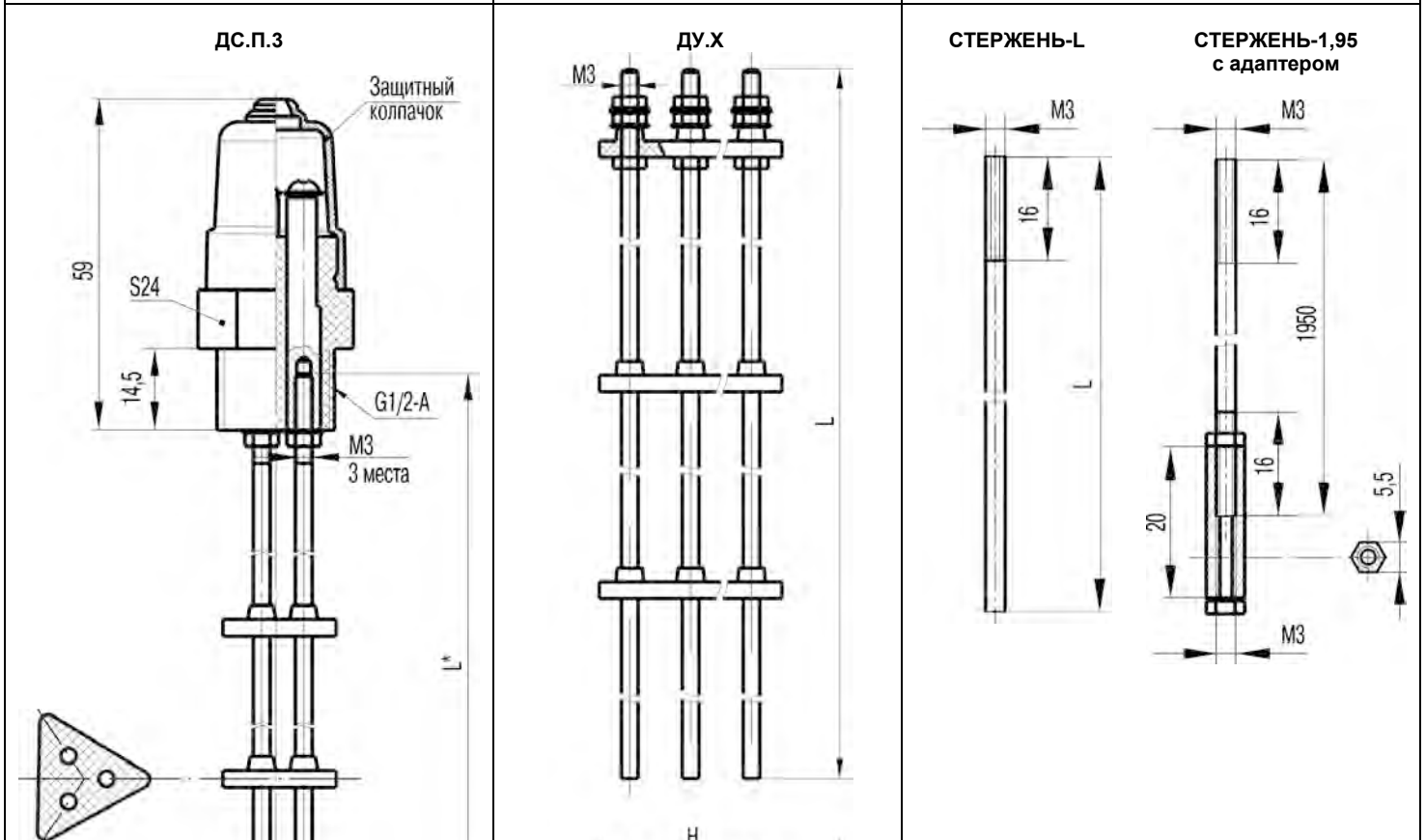
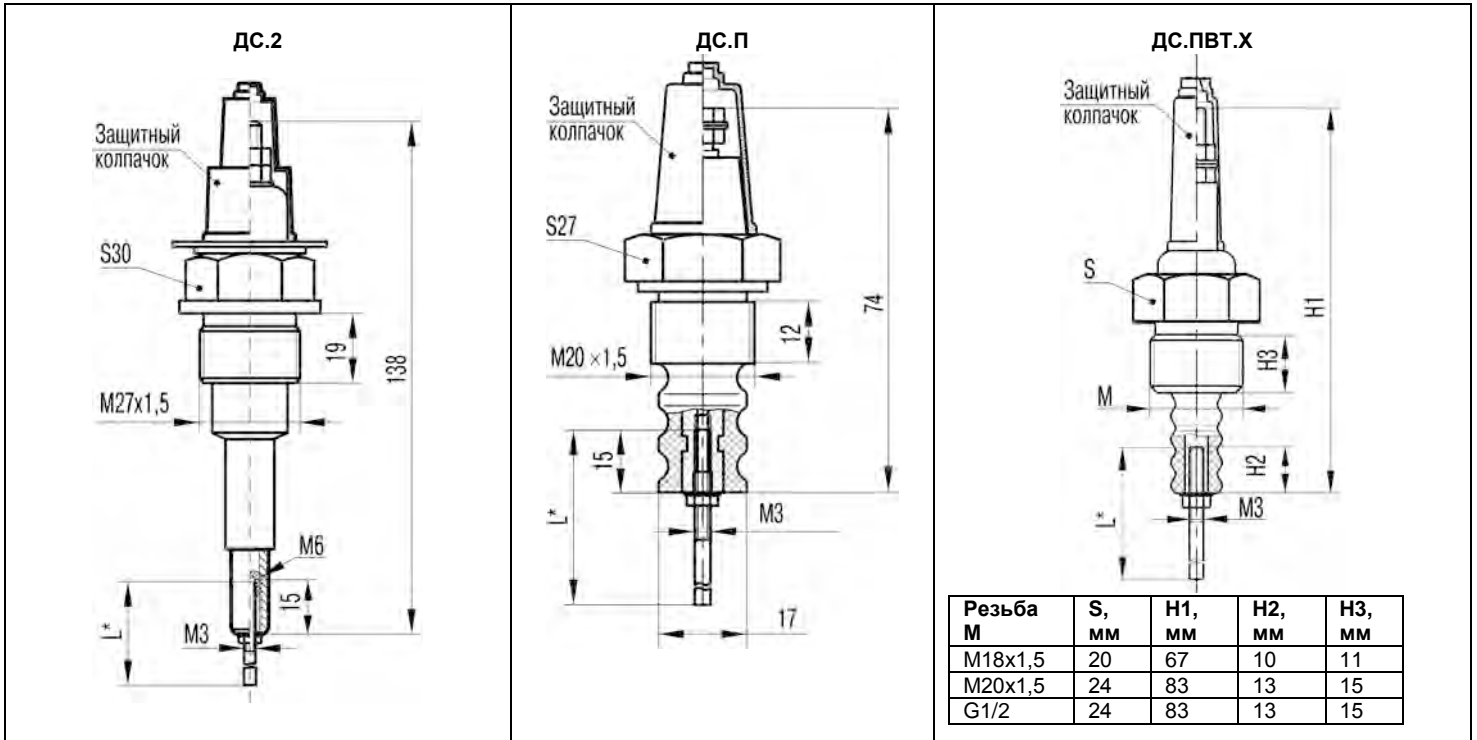
Рисунок 1 – Примеры монтажа датчиков

Габаритные размеры



ПРИМЕЧАНИЕ

L* – длина электрода, определяется при заказе. Электрод для датчиков ДС показан условно.
СТЕРЖЕНЬ – электрод для датчиков ДС, предоставляется по отдельному заказу.



Датчик	H, мм
ДУ.3	34
ДУ.4	45
ДУ.5	56

Группа технической поддержки:
 Email: support@owen.ru
 Телефон: 8(495) 64-111-56
Online ресурсы:
 Сайт: <http://www.owen.ru/>
 Форум: <http://www.owen.ru/forum/forum.php>

111024, Москва, 2-я ул. Энтузиастов,
 д. 5, корп. 5
 Тел.: (495) 221 60 64 (многоканальный)
 Факс: (495) 728 41 45
 Рег. № 044